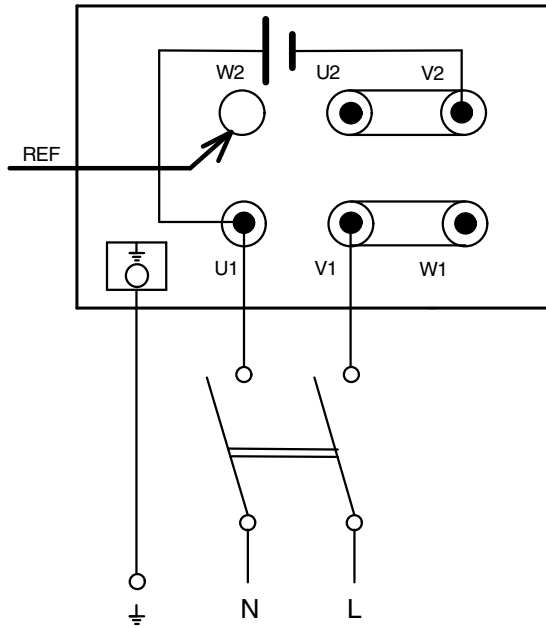
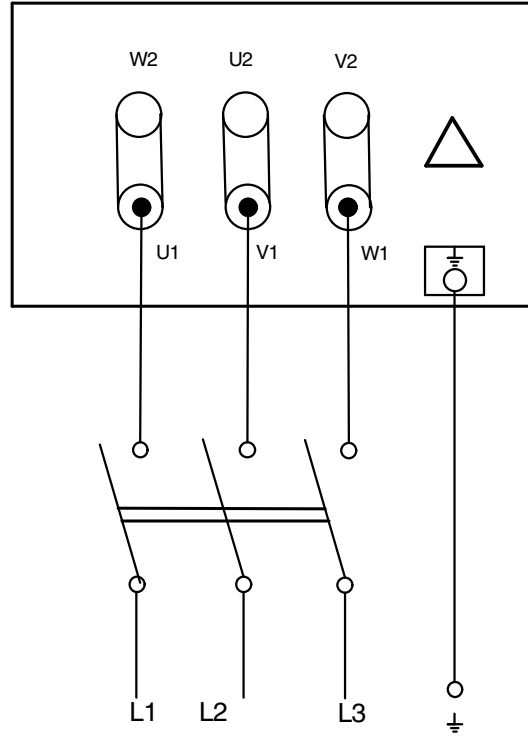


**SINGLE PHASE 230V**

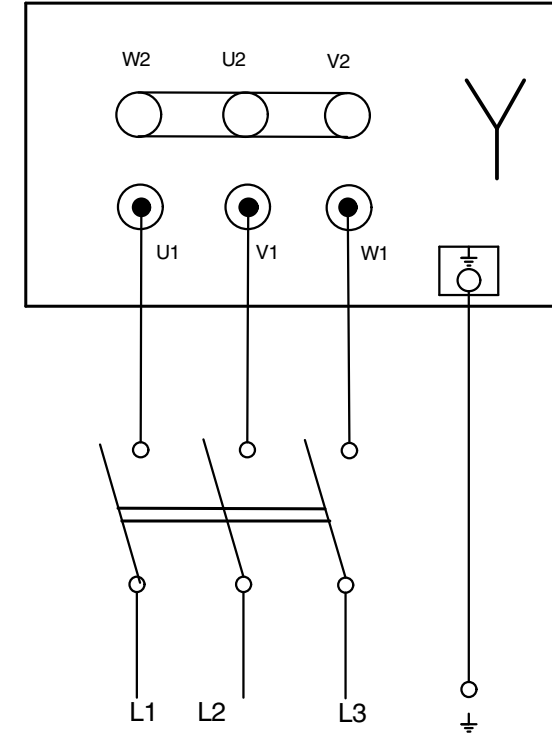
Senso orario / Clockwise



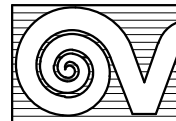
**THREE PHASE 230V**



**THREE PHASE 400V**



REF connessione di riferimento / Morsetto da non usare  
 REF Connection reference / Terminal not used



**VORTICE**

Prima emiss. 18/04/2018 Emiss.attuale 28/11/2019 Dis. MR/LAB

DESCRIZIONE SERIE / SERIES QBK HE SAL & COM

NINFO n° 927/2019

Questo DISEGNO annulla e sostituisce tutti quelli precedentemente emessi

DISEGNO n°	E960510E
CODICE n°	9.993.000.510

Il presente disegno è di proprietà di VORTICE ELETT ROSOCIALI S.p.A. Senza autorizzazione scritta della stessa non potrà essere utilizzato per costruire l'oggetto rappresentato, né venire mostrato a terzi o comunque riprodotto. La Ditta proprietaria tutela i diritti di esclusiva a termini di legge.